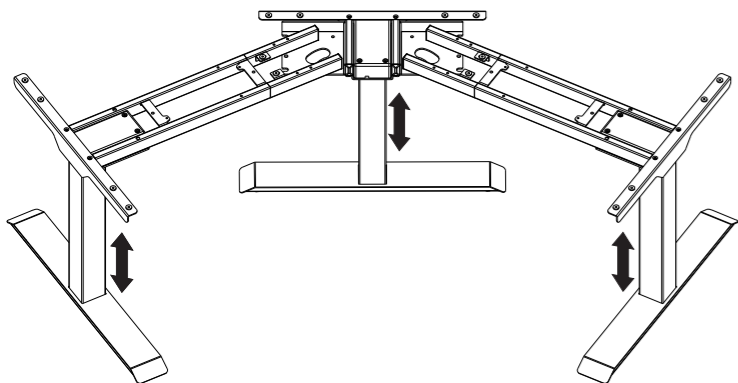


Výrobek č.: NLM003

Návod k instalaci



Technická data

Segmenty sloupků	3
Max. nosnost	150 kg
Rozsah výšek	580-1230 mm

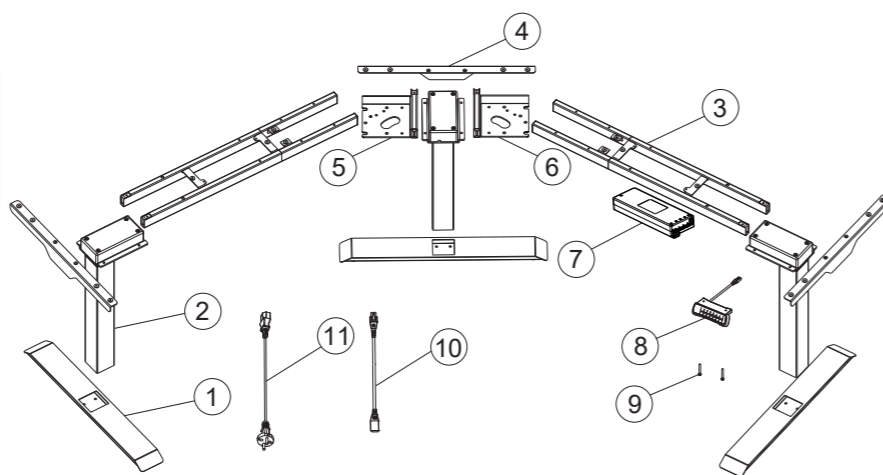
Seznam příslušenství

Pozor: Niže uvedené výkresy jsou pouze orientační a mohou se mírně lišit od zakoupeného produktu a kování. Pokud máte nějaké dotazy, kontaktujte naše oddělení zákaznických služeb.

Ozn.	Obr.	Spec.	Mn.
A		M6	6
B		M6	8
C		M6	16
D		M6	12
E		M8	4
F		St4.2	24
G		St4.2	6
H		Kabelové svorky	6
I		Imbus klíč 4x4mm	1
		Imbus klíč (s kříž. špičkou) 5x5mm	

Seznam komponent

č.	díl	mn.	č.	díl	mn.
1		3	2		3
3		2	4		3
5		1	6		1
7		1	8		1
9		2	10		1
11		1			

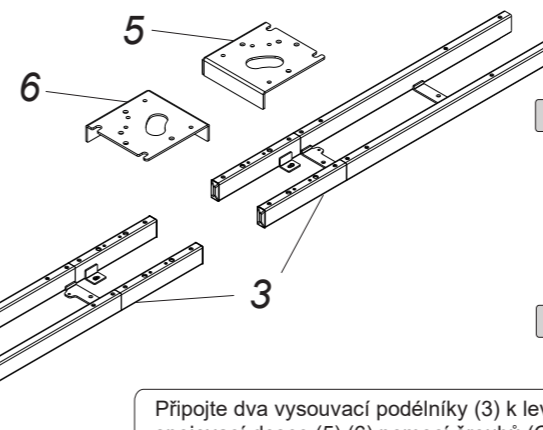


Poznámka: Pro tento typ stolu existují tři úhly instalace, 90°, 120°, 180°

KROK 1

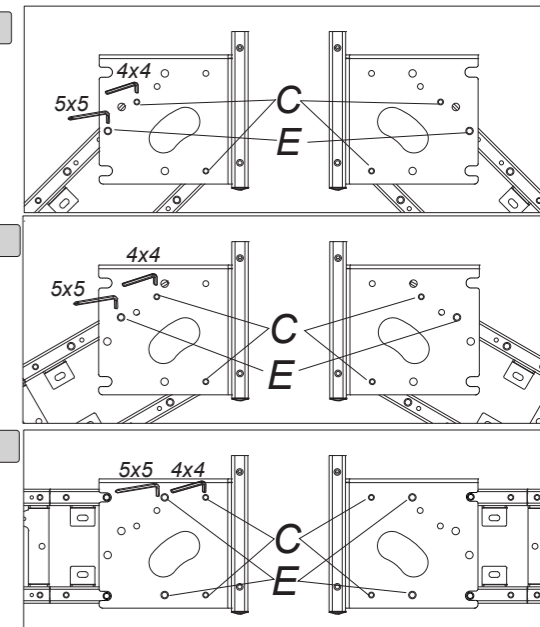
Namontujte levou a pravou spojovací desku

90° Umístění



120° Umístění

180° Umístění

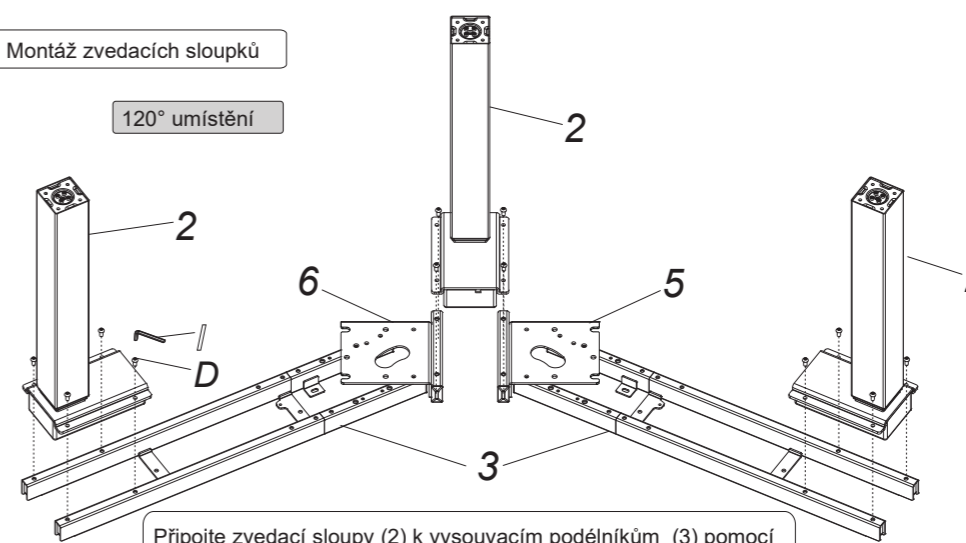


Připojte dva vysouvací podélníky (3) k levé a pravé spojovací desce (5) (6) pomocí šroubů (C) a (E). Na výběr jsou tři úhly a nakonec je utáhněte imbusovým klíčem (I).

KROK 2

Montáž zvedacích sloupků

120° umístění

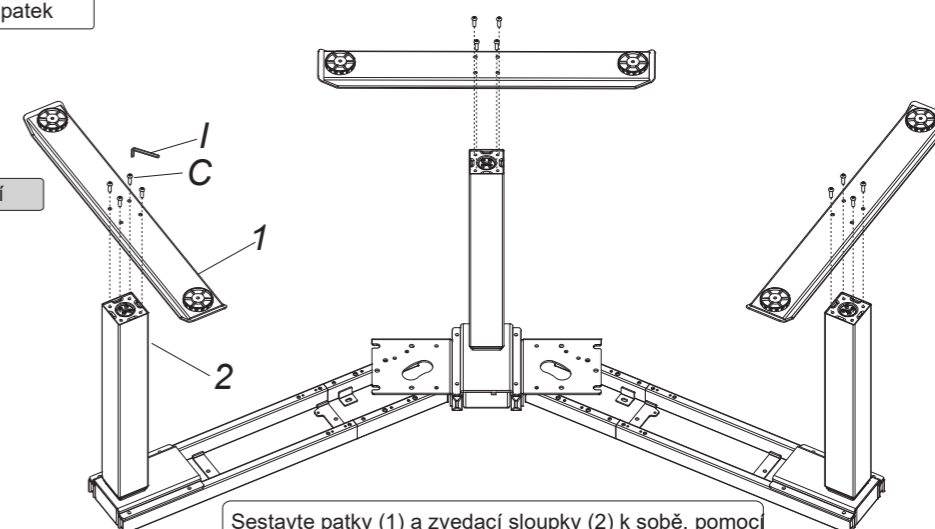


Připojte zvedací sloupy (2) k vysouvacím podélníkům (3) pomocí šroubů (D), střední sloup (2) k levé a pravé spojovací desce (5) (6) a pomocí imbusového klíče (I) dotáhněte šrouby; Způsob instalace 90° a 180° umístění jsou stejné jako 120°.

KROK 3-1

Montáž patek

90° & 120° umístění

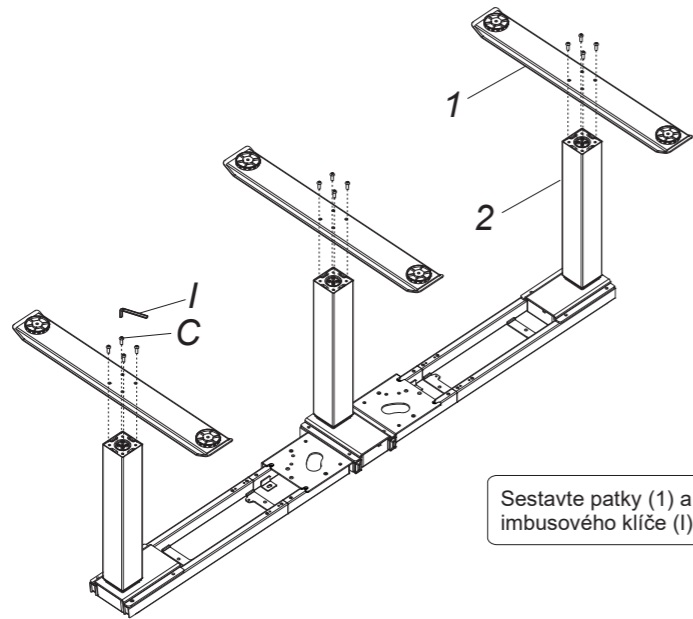


Sestavte patky (1) a zvedací sloupky (2) k sobě, pomocí imbusového klíče (I) utáhněte šrouby (C).

KROK 3-2



180° Umístění



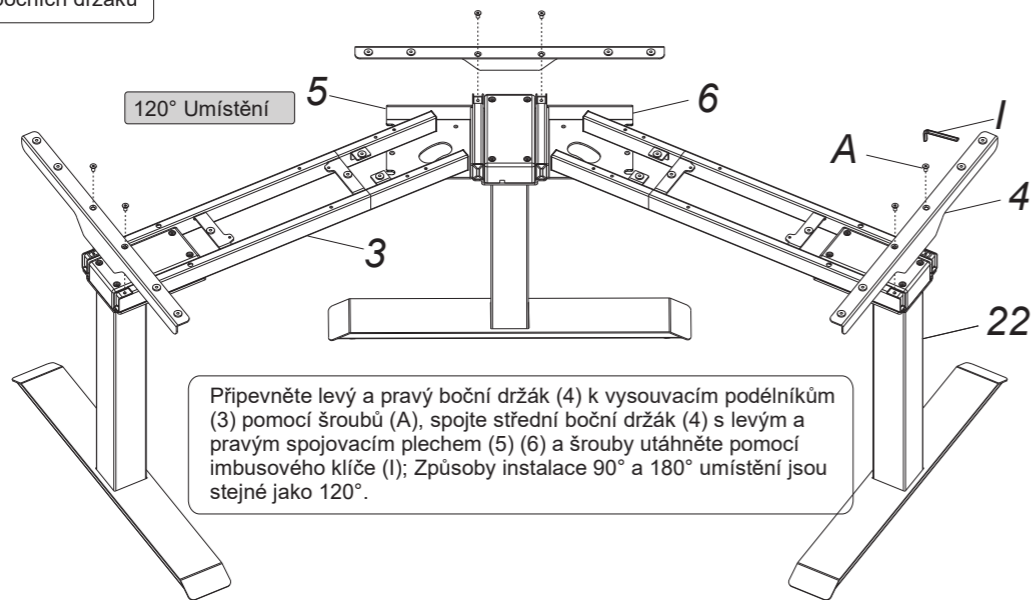
Sestavte patky (1) a zvedací sloupky (2) k sobě, pomocí imbusového klíče (I) utáhněte šrouby (C).

KROK 4

Montáž bočních držáků



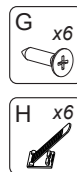
120° Umístění



Připevněte levý a pravý boční držák (4) k vysouvacím podélníkům (3) pomocí šroubů (A), spojte střední boční držák (4) s levým a pravým spojovacím plechem (5) (6) a šrouby utáhněte pomocí imbusového klíče (I); Způsoby instalace 90° a 180° umístění jsou stejné jako 120°.

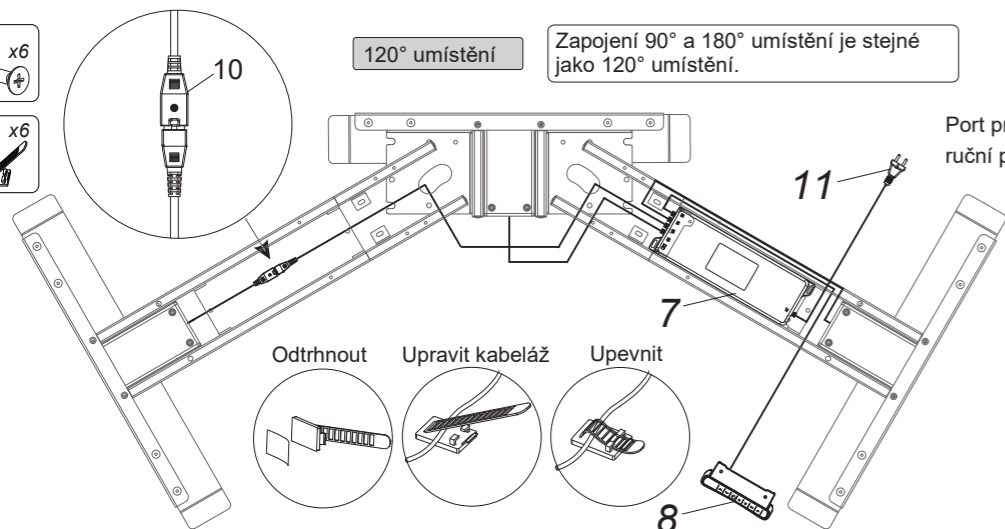
KROK 5

Zapojte všechny kabely do řídicí jednotky



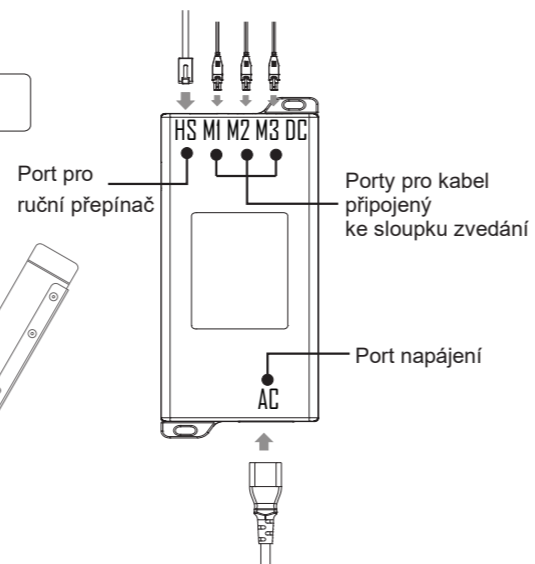
120° umístění

Zapojení 90° a 180° umístění je stejné jako 120° umístění.



Odtrhnout Upravit kabeláž Upevnit

Stahovací pásku (H) lze přilepit na desku stolu a lze ji také přišroubovat na desku stolu pomocí šroubů (G).

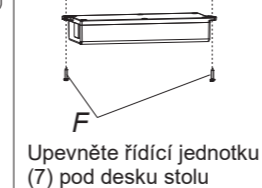


KROK 6-1

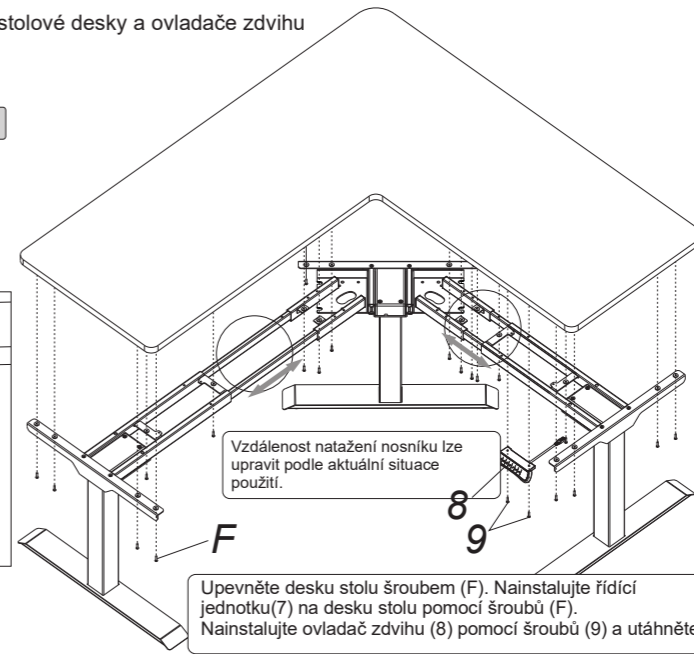
Montáž stolové desky a ovladače zdvíhu



90° umístění

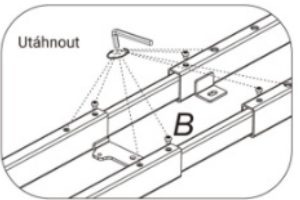
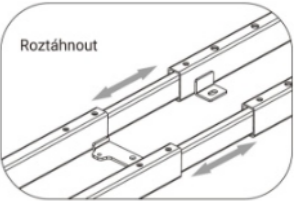
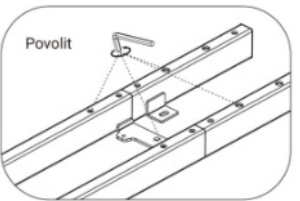


Upevněte řídicí jednotku (7) pod desku stolu



Vzdálenost natažení nosníku lze upravit podle aktuální situace použitím.

Upevněte desku stolu šroubem (F). Nainstalujte řídicí jednotku (7) na desku stolu pomocí šroubů (F). Nainstalujte ovladač zdvíhu (8) pomocí šroubů (9) a utáhněte.

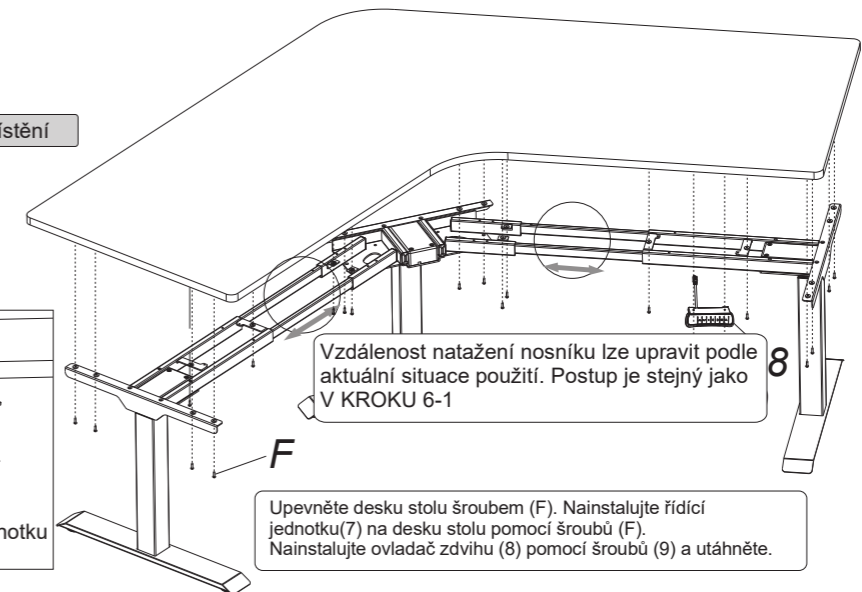


KROK 6-2

120° umístění

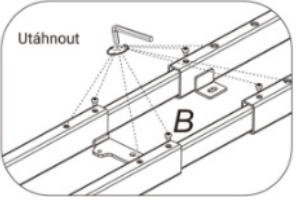
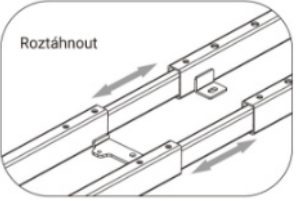
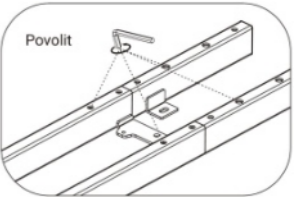


Upevněte řídicí jednotku (7) pod desku stolu



Vzdálenost natažení nosníku lze upravit podle aktuální situace použitím. Postup je stejný jako V KROKU 6-1

Upevněte desku stolu šroubem (F). Nainstalujte řídicí jednotku (7) na desku stolu pomocí šroubů (F). Nainstalujte ovladač zdvíhu (8) pomocí šroubů (9) a utáhněte.

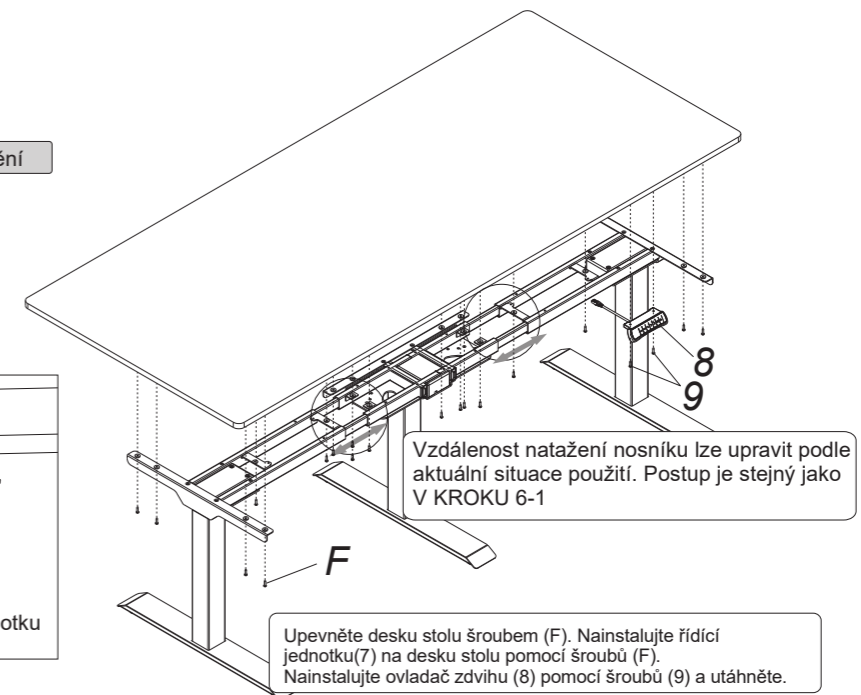


KROK 6-3

180° umístění

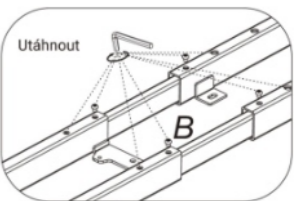
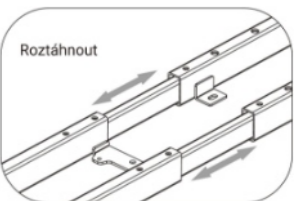
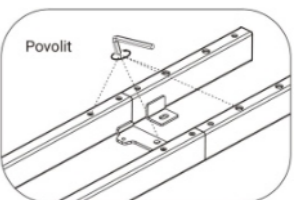


Upevněte řídicí jednotku (7) pod desku stolu



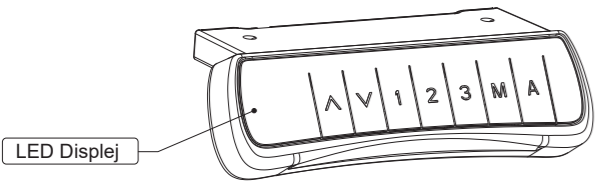
Vzdálenost natažení nosníku lze upravit podle aktuální situace použitím. Postup je stejný jako V KROKU 6-1

Upevněte desku stolu šroubem (F). Nainstalujte řídicí jednotku (7) na desku stolu pomocí šroubů (F). Nainstalujte ovladač zdvíhu (8) pomocí šroubů (9) a utáhněte.



Jak používat ruční ovládání

Tlačítka



Představení tlačítek: panel má 7 tlačítek která umožňují

"▲", "▼", "1", "2", "3", "M", "A"

(1) "▲" : Nastavte stůl směrem nahoru

(2) "▼" : Nastavte stůl směrem dolů

(3) "1" : Pozice 1, první poloha výšky uložená uživatelem

(4) "2" : Poloha 2, druhá poloha výšky uložená uživatelem

(5) "3" : Poloha 3, třetí poloha výšky uložená uživatelem

(6) "M" : Funkce paměti výšky

(7) "A" : Tlačítko upozornění, které uživateli připomene změnu polohy

Instrukce

- Funkce nastavení výšky:
Stiskněte tlačítko "▲" nebo "▼" pro nastavení výšky. LED displej ukazuje aktuální výšku.
- Funkce paměti výšky:
a. Stiskněte tlačítko NAHORU nebo DOLŮ a nastavte výšku na požadovanou výšku. Stiskněte "M" pro uložení výšky displej zobrazí "5";
Stiskněte "1", "2" nebo "3" a tím, uložte výšku na odpovídající pozici 1 nebo 2 nebo 3, která se zobrazí na displeji jako "5-1", "5-2", or "5-3";
b. Přímým stisknutím tlačítka "1", "2" nebo "3" automaticky nastavíte uloženou výšku z paměti.
- USB funkce nabíjení:
a. USB výstup: QC2.0/QC3.0, 5.0V / 9.0V / 12.0V, ±5%, proud: 1.5A
- Funkce připomenutí- Active režim:
a. Stisknutím tlačítka PŘIPOMÍNKA "A" funkci aktivujete. LED displej zobrazí "on" či "on".
b. O dvě sekundy později stiskněte "▲" či "▼" tlačítko pro nastavení času připomenutí, pouze když obrazovka bliká. Výchozí čas připomenutí je 45 min., což je zobrazeno jako "45". Poté stiskněte libovolné tlačítko pro uložení nastavení času nebo počkejte 5 sekund a systém nastavení času automaticky uloží. Během odpočítávání povede jakákoli operace k opakovanému spuštění časovače. Po dokončení odpočítávání se zobrazí obrazovka "00" bzučák bude aktivní s 10sekundovým tónem "DiDi...DiDi...DiDi...".
c. Během 10s připomenutí stiskněte libovolné tl., abyste znovu aktivovali odpočítávání času, které je nastaveno v kroku (b). Pokud během 10sekundového připomenutí neprovedete žádnou operaci, po 5 minutách se ozve další připomenutí. Pokud neprovedete žádnou operaci, během 2. „bzučení“, bude vypnuto připomínání dlouhodobého sezení.
d. Stisknutím a podržením tlačítka "A" po dobu tří sekund vypnete připomenutí dlouhého sezení. LED displej zobrazuje "off" či "off".
- Nastavení citlivosti prevence kolize – volitelné funkce:
a. Stiskněte a podržte "▲" "▼" na 5 sekund současně pro přepnutí citlivosti. K dispozici jsou čtyři úrovně citlivosti (A-3, A-2, A-1, A-0). Každá operace přepne citlivost na další úroveň.
b. Displej ukazuje "H-0" = je vypnutá funkce proti srážce; displej ukazuje "H-1" = nízká citlivost; Displej ukazuje "H-2" = střední citlivost; displej ukazuje "H-3" = vysoká citlivost;
c. Při nastavování výšky, když se deska dostane do kontaktu s jiným předmětem, se okamžitě zastaví posuv a otočí se směr posuvu, aby nedošlo k poškození.
d. Stiskněte a podržte "▲" "▼" na 5 sekund současně. Pokud se na displeji nezobrazuje výše uvedený kód, není k dispozici žádná funkce ochrany proti srážce.
- Odstraňování problémů:
a. Reset: Když LED zobrazí "H5" či "r5L", stiskněte "▼" dokud pult nedosáhne nejnižší výšky a odrazí se, aby se zastavil, znamená to, že reset byl dokončen.
b. Když to nefunguje a LED ukazuje "E01" nebo "E02", zkuste to prosím znovu za 18 minut.
c. Pokud tlačítko "▼" nefunguje, zkontrolujte připojení kabelu a poté vypněte napájení alespoň na 10 sekund. Znovu připojte napájení a stisknutím tlačítka "▼" spustíte proces resetování, kdy se zobrazí "H5" či "r5L".
- d. Pokud jsou všechny výše uvedené procesy neefektivní, kontaktujte prosím náš zákaznický servis.

Běžné ošetření závad

Následující tipy vám pomohou odhalit a odstranit běžnou závadu a chybu. Pokud závada, se kterou jste se setkali, není uvedena níže, kontaktujte prosím svého dodavatele. Pouze výrobce a odborníci jsou schopni tyto chyby prošetřit a opravit.

Chyba	Postup
Žádná odezva při stisknutí	Zkontrolujte, zda jsou všechny kabely dobře zapojeny
Stoupající nízkou rychlostí	Zkontrolujte, zda není přetížen, maximální zatížení: 150 kg
Plocha se pohybuje v opačném směru, než bylo nařízeno	Resetovat
Stůl se pohybuje dolů bez jakékoli operace	Zkontrolujte, zda není přetížen, max. zatížení: 150 kg
Automaticky samočinné resetování	Zkontrolujte, zda není přetížen, maximální zatížení: 150 kg
Přetížení provozu	Restartujte po pozastavení na 18 minut při připojení k napájení
Nelze dosáhnout minimální nebo maximální výšky	Stiskněte současně „M“ a „3“ na 3 sekundy nebo déle, poté, co uslyšíte dvakrát nepřetržitě pípání, obnoví se tovární nastavení



Pozor

1. Napájení: AC 100 V-240 V,50/60 Hz
2. Servisní prostředí: 0-40 °C
3. Před čištěním odpojte síťovou zástrčku, při čištění otřete prach na povrchu mírně navlhčeným hadříkem, dejte pozor, aby kapky nevnikly do vnitřních částí, neuvolněte konektor.
4. Elektrická skříň obsahuje elektronické součástky, kovy, plasty, dráty atd., proto ji zlikvidujte v souladu s právními předpisy na ochranu životního prostředí každé země, nikoli s běžným domovním odpadem.
5. Před použitím pečlivě zkontrolujte správnou a úplnou montáž.
6. Před prvním použitím se seznamte se všemi funkcemi a nastavením programu výrobku.
7. Dětem je zakázáno hrát si s výrobkem z důvodu nepředvídané činnosti při hře, takže za žádné nebezpečné následky způsobené tímto nesprávným jednáním nenese zodpovědnost výrobce ani prodejce.
8. Mírný hluk způsobený klínovým žebrovaným řemenem nebo brzdovým systémem v důsledku konstrukce nebude mít žádný vliv na používání zařízení.
9. Čištění zařízení je zakázáno korozivními nebo abrazivními materiály. Musíte zajistit, aby použitý čistič neznečišťoval životní prostředí.
10. Tento spotřebič mohou používat děti ve věku od 8 let a starší a osoby se sníženými fyzickými, smyslovými nebo duševními schopnostmi nebo s nedostatkem zkušeností a znalostí, pokud byly pod dohledem nebo byly poučeny o používání spotřebiče bezpečným způsobem a rozumí souvisejícímu nebezpečí. Děti si se spotřebičem nesmí hrát.
11. Čištění a uživatelskou údržbu nesmějí provádět děti bez dozoru.
12. Pokud je napájecí kabel poškozen, musí jej vyměnit výrobce, jeho servisní technik nebo podobně kvalifikovaná osoba, aby se předešlo nebezpečí.
13. Ujistěte se, že ve vašem provozním prostředí nejsou žádné zdroje nebezpečí. např. nerozhazujte nářadí kolem sebe. Vždy dbejte na to, abyste s obalovými materiály zacházeli tak, abyste předešli možnému nebezpečí, např. plastový sáček může pro děti vést k udušení.
14. V případě potřeby uschovejte původní obal zařízení pro případ budoucího použití při přepravě

Nakládání s odpady



Toto označení znamená, že tento výrobek by neměl být likvidován s jiným domovním odpadem. Abyste předešli možnému poškození životního prostředí nebo lidského zdraví v důsledku nekontrolované likvidace odpadu, recyklujte jej zodpovědně, abyste podpořili udržitelné opětovné použití materiálových zdrojů. Chcete-li vrátit použité zařízení, použijte systémy vracení a sběru nebo kontaktujte prodejce, u kterého byl produkt zakoupen. Mohou vzít tento výrobek k ekologické recyklaci.